

Kugelgetriebesystem

RG Serie

RG-160 · RG-250 · RG-320

DREAM NAVIGATOR
SINCE 1909

TSUDAKOMA

Neues
Produkt



Tsudakoma Ball Drive System



Intelligente Produktion

1 Verkürzt die Zykluszeiten

- Zweimal schneller wie aktuelle Modelle
- Neu entwickeltes, schnell ansprechendes Klemmsystem
- Ungeklemmte Bearbeitung

2 Geringerer Abrieb

- Hohe effektive Übertragung durch das Kugelsystem

3 Kein Getriebespiel

- Hochgenaue Fertigung - da spielfreies Getriebe

4 Höhere Antriebsfestigkeit

- Rigidier Halt in der Position durch kräftige Klemmung

5 Wartungsfrei

- Längere Laufzeit durch weniger Verschleiss

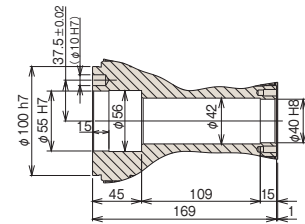
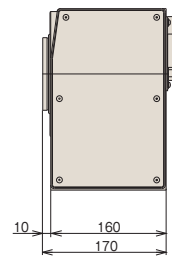
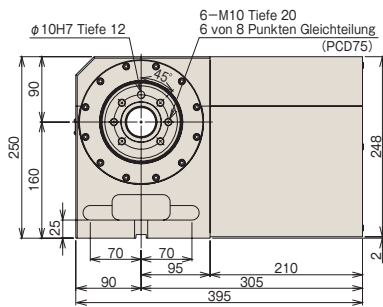
TSUDAKOMA Corp.

Spezifikationen

Modell		RG-160	RG-250	RG-320
Außendurchmesser der Spindel	mm	φ 100h7	φ 140h7	φ 180h7
Tischdurchmesser () : Option	mm	(φ 160 · φ 200)	(φ 250)	(φ 320)
Mittenhöhe	mm	160	210	255
Durchlass	Zentrieraufnahme	mm	φ 80	φ 115
	Bohrung	mm	φ 40	φ 50
Führungsblockbreite		14h7	18h7	18h7
Servomotor (for FANUC)		α i S4	α i S8	α i S12
Nettogewicht	kg	55	100	200
Untersetungsverhältnis		1/36	1/36	1/36
Teilgenauigkeit (kumulativ)	arcsec	15	15	15
Wiederholgenauigkeit	arcsec	4	4	4
Klemmmethode		Pneumatisch	Pneumatisch	Pneumatisch
Klemmkraft / 0.49MPa pneumatisch	N · m	500	1000	1500
Maximale Tischdrehzahl / Motor 3000min ⁻¹	min ⁻¹	83.3	83.3	83.3
Maximales Werkstückgewicht () : mit Reitstock	Vertikal	kg	100 (200)	175 (350)
	Horizontal	kg	200	250

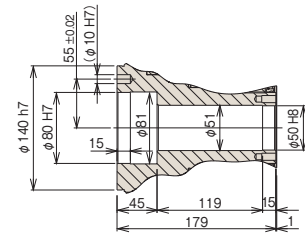
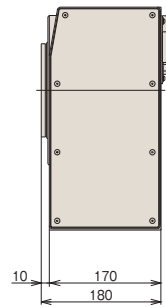
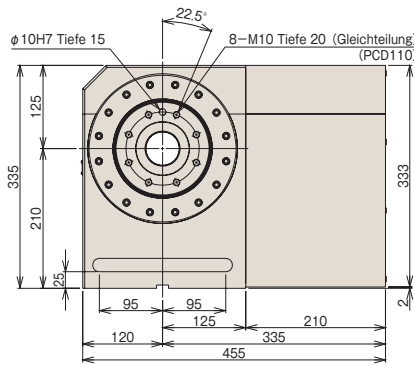
※von FANUC

Abmessungen RG-160



Einheit : mm

RG-250



RG-320

